

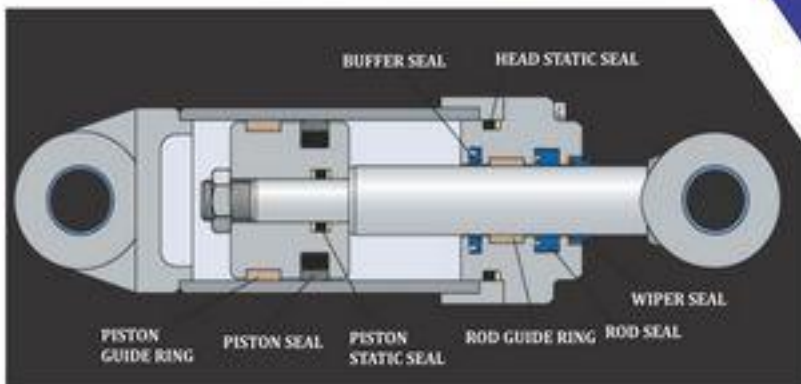


PT.GAPURA KEMBAR TEKNIINDO

SPECIALIS IN SEALING PROBLEM

PRODUCT LINE

- 1 SEAL PROFILE
- 2 HYDRAULIC SEAL
- 3 ROTARY SEAL
- 4 O-RING
- 5 PNEUMATIC SEAL
- 6 COUPLING
- 7 TEFLON SHEET
- 8 GASKET
- 9 GLAND PACKING
- 10 MACHANICAL SEAL
- 11 GLASS WOOL



BRANDING SEAL



GEKATE

GAPURA KEMBAR TEKNIINDO®



PT.GAPURA KEMBAR TEKNINDO

PT GAPURA KEMBAR TEKNINDO merupakan perusahaan yang ikut berperan aktif dalam membangun dunia bisnis dengan menjadi mitra di perusahaan anda. kami bergerak dibidang yang saling melengkapi antara lain :

- Sealing Elemen
- Service & Maintenance
- General Supplier

Visi

Menjadi Perusahaan yang dapat memberikan solusi yang terbaik dan menciptakan hubungan kerjasama jangka panjang dengan customer.

Misi

1. Memberikan produk dan jasa yang berkualitas sesuai keinginan customer
2. Memberikan solusi terbaik yang di perlukan customer
3. Menciptakan lingkungan kerja yang baik untuk mendukung tercapainya kepuasan pelanggan
4. Mengembangkan perusahaan yang sehat dalam segala aspek dengan memenuhi peraturan pemerintah baik secara administrasi maupun kegiatan di lapangan

Akta No. : 70
Tanggal : 14 Desember 2007
Notaris : Yuni Astuti,SH
Perubahaan : 22
Tanggal : 09 April 2011
Notaris : Yuni Astuti,SH
NPWP : 02.384.303.0-725.000

WIPER SEAL



A202



Material :
NBR+METAL
Hardnes : 80+90
Application : Piston-

PISTON SEAL



A105



Material :
NBR+FU/FKM
Hardnes : -
Application : Piston

GUIDE-RING

BACK-UP RING



WR



Material : POM
PTFE
Hardnes : 80+90
Application : Piston-

V-PACK ROD



A120



Material :
NBR+Fabric NBR
Hardnes : 90+90
Application : Rod

O-RING



RO



Material	Temperature
-NBR 70/NBR 90	-40+120 C
-FKM 75,FKM 90	-40+230 C
-EPDM- 70	-65+150 C
-SIL-70	-60+230 C

ROD-SEAL

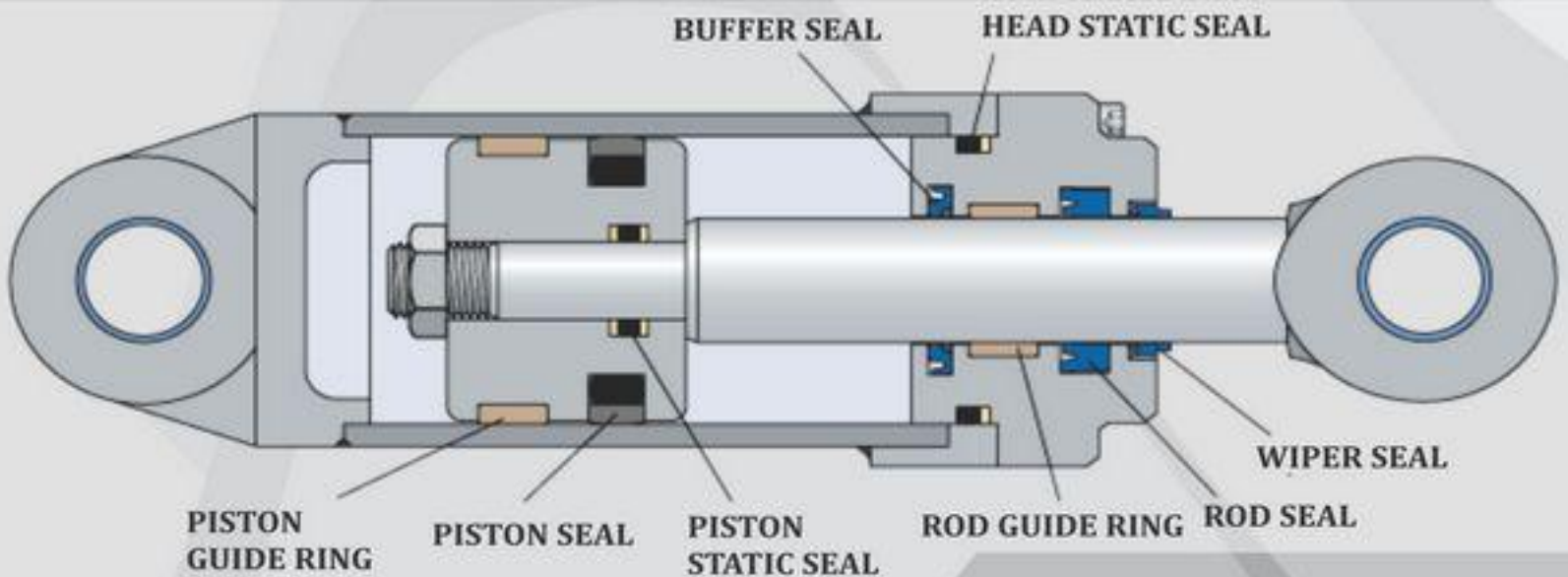
ROD PISTON SEAL



A107



Material :
NBR+Fabric NBR
Hardnes : 80+90
Application : Piston-



COUPLING



FLR
COUPLING

Material : PU
Hardnes : 92
Temperature : -30+100°C



MT
COUPLING

Material : PU
Hardnes : 92
Temperature : -30+100°C



GS
COUPLING

Material : PU
Hardnes : 92
Temperature : -30+100°C



GR
COUPLING

Material : PU
Hardnes : 92
Temperature : -30+100°C



SBT
COUPLING

Material : PU
Hardnes : 92
Temperature : -30-100°C



H
COUPLING

Material : PU
Hardnes : 90
Temperature : -30+105°C



OIL SEAL



GASKET PHE



TEFLON SHEET

GLASS WOOL



RUBBER EXPANSION JOIN



GASKET



GLAND PACKING



MECHANICAL SEAL



SEAL PROFILE

WIPER SEAL

A01-A	A01-B	A02-A	A02-B	A02-I	A03-B	A04-A	A04-B	A05-A	A05-B	A07-A	A08-A	A08-B	A09-A	A10-A
A11-A	A11-I	A12-A	A12-B	A13-A	A25-F	A26-F	A27-F	A80	A81	A82				

ROD SEAL

S01-P	S01-R	S02-P	S02-PD	S02-R	S02-RD	S03-P	S03-F	S03-S	S04-P	S04-PD	S05-P	S05-R	S06-P	S06-R
S07-P	S08-P	S08-PE	S08-R	S09-E	S09-D	S09-P	S09-ES	S09-DS	S09-ST	S1012-M	S1012-T	S1315-T	S16-A	S16-B
S16-CD	S17-P	S17-R	S18-R	S19-F	S20-R	S21-P	S22-P	S22-R	S24-P	S2527-F	S2931-F	S32-P	S35-P	S80
S81	S82	S83	S84	S85	S86	S87	S88	S101	S102					

PISTON SEAL

K01-P	K01-R	K02-P	K02-PD	K02-R	K02-RD	K03-P	K03-F	K03-S	K04-P	K04-PD	K05-P	K05-R	K06-P	K06-R
K07-P	K08-E	K08-D	K08-P	K08-ES	K08-DS	K08-ST	K09-M	K09-D	K09-H	K09-F	K09-P	K1012-T	K1012-M	K1315-T
K16-A	S160-B	K17-R	K19-F	J20-R	K21-P	K22-P	K22-R	K23-M	K23-D	K23-H	K23-F	K24-P	K32-P	K35-P
K80	K81	K82	K83	K84	K85	K86	K87	K88	K89	K90	K91	K92	K93	K94
K95	K96	K97	K98	K99										

ROTARY SEAL

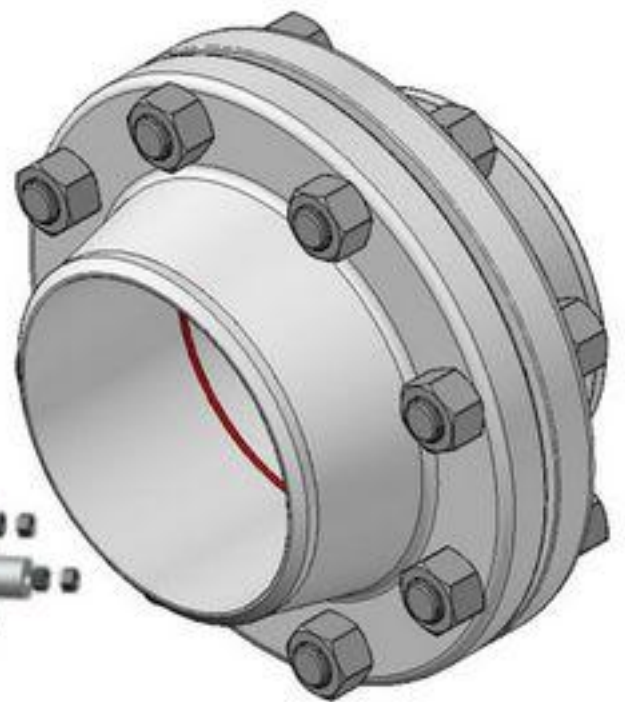
R01-P	R0-R	R01-AF	R01-AS	R01-F	R02-P	R02-R	R03-P	R03-R	R04-A	R05-A	R06-P	R06-R	R07-P	R07-R
R08-A	R09-F	R09-FS	R10-F	R10-FS	R11-F	R12-F	R13	R14	R15	R16	R19-F	R20-P	R30-A	R35-A

GUDE & BACK-UP RING

F01	F02	F03	F04	F05	F06	F07	F08	ST08	ST09	ST10	ST11	ST12	ST13

OTHER SEAL

CAP	CAP04	TRB	T9R-BT	WS	WS1	WSY



ALAMAT KANTOR

Ruko Sentra Eropa Blok AC-1
No.31 Balikpapan Baru Balikpapan Kalimantan Timur
Ph : 0542 - 8870071 - 8870072 Fx : 0542 - 873740

ALAMAT WORKSHOP

Jl.Bhayangkara RT.46 Kel.
Graha Indah, Balikpapan Utara
Balipapan - Kalimantan Timur

Email : info@gekate.com

website : www.gekate.com